

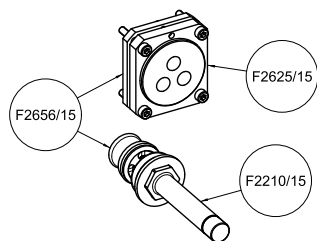


MECCANICO  
Mechanický

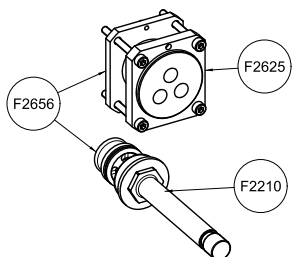


Při jednosměrném použití uzavřený výstup  
Při dvousměrném použití je tohle prvním  
výstupem při zapnutí vody

- Prodloužení  
15 MM Prodloužení



- 30 MM Prodloužení

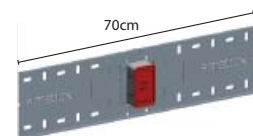


- 1.2 výstupy Mechanické (s kazetou F2173 jsou koaxiální THERM: kód F4049X1 a X2 a F4039X1 a X2)
- univerzální pro všechny kolekce
- DZR měděné tělo
- plastové pouzdro opatřeno těsněním zajišťující:
  - voděodolnost
  - nepřenáší vibrace
  - třída "A" hluku
  - UNI EN ISO 3822. < než 20dB (max 20L / M)
- 60MM méně protruzivní instalace  
30MM tolerance hloubky instalace
- lehká instalace
  - více fixačních pozic
    - cihlová stěna: použití háků
    - sádkartonová deska s rámem: použití háků
    - sádkartonová deska bez rámu: použití háků (využití přední či zadní části háků)
  - deska F2536 pomáhá k upevnění těla (k zachování další instalace)

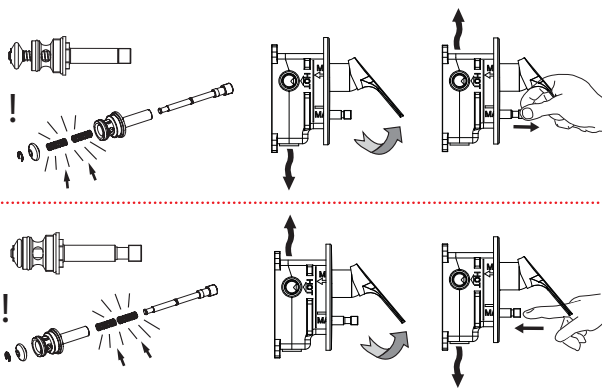


instalační  
video

Deska umožňuje montáž  
na cihlovou zeď



- Klapka zpětného proudu na vyžádání (kód Y) jen pro sprchové systémy
- VÝPLACH TRUBEK: červená a šedá víčka umožňují kompletní výplach (vstupní a výstupní potrubí) před instalací externí části. Kazeta a přepínač jsou v externí části.  
ZKOUŠKA TLAKU: při hodnotě 10 barů zkontrolujte netěsnost a špatné zapojení  
UPOZORNĚNÍ: Pokud ještě není připojena externí část, ale voda je již v koupelně využívána, odstraňte červený kryt a zapojte dva otvory na spodní části (teplá / studená voda) pomocí dvou černých zátek.
- Univerzální pružinový přepínač  
KDYŽ JE VODA ZAPNUTÁ: voda teče ze spodního výstupu  
KDYŽ JE VYTÁHNUTÝ PŘEPÍNAČ: voda teče z vrchního výstupu  
Pokud zákazník není spokojen s možnostmi instalace týkající se příslušenství prvního a druhého výstupu, lze je na zákaznicko přání vyměnit.  
Odstranění rukojeti - Odstranění desky - Odšroubování přepínače - Obrácená pružina - Tlakový přepínač  
KDYŽ JE VODA ZAPNUTÁ: voda teče z vrchního výstupu  
KDYŽ JE ZATLAČENÝ PŘEPÍNAČ: voda teče ze spodního výstupu



Standardní přepínač

Obrácený přepínač