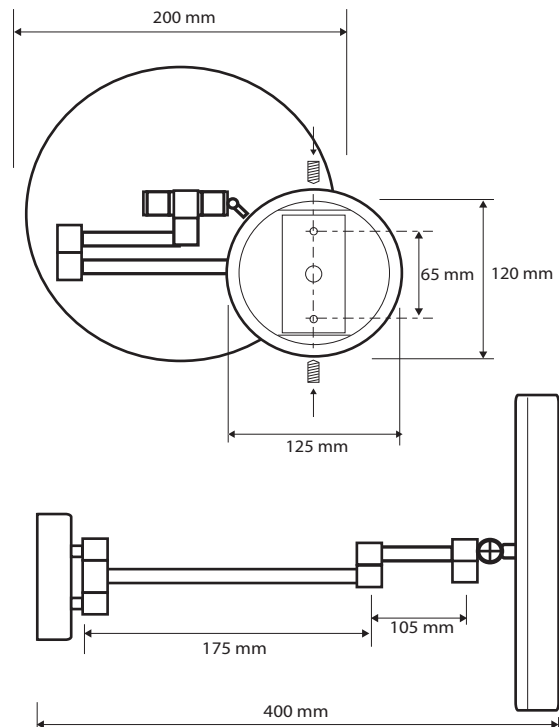
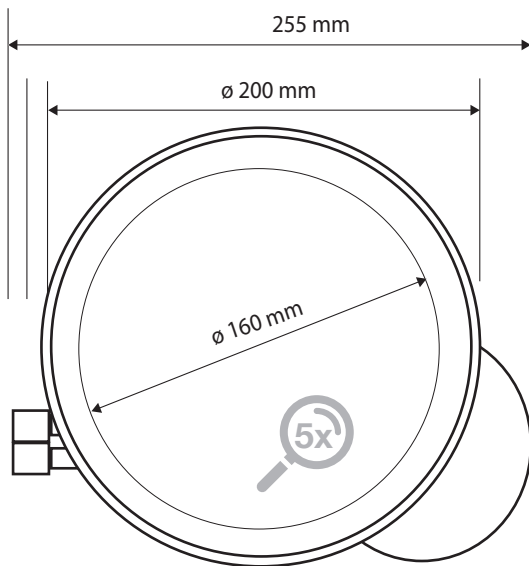
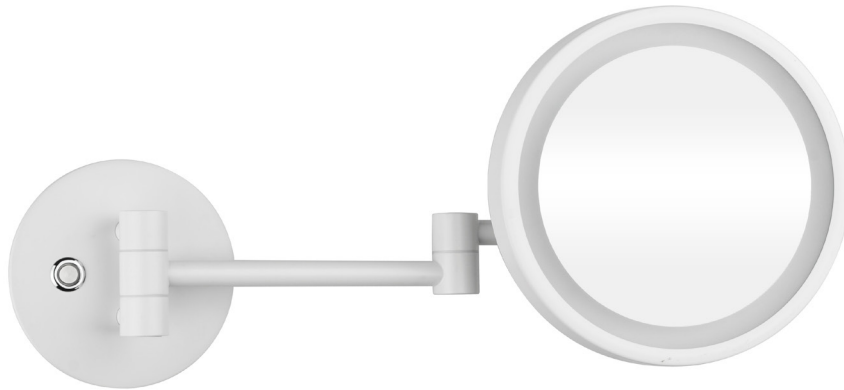




touch  
sensor  
switch



### Parametry / Features / Eigenschaften

šířka / width / Breite:

výška / height / Höhe:

hloubka / depth / Tiefe:

materiál / material / Material:

povrch. úprava / finish / Oberfläche:

záruka / warranty / Garantie:

5x zvětšovací / 5x magnifying / 5-fach-Vergrößerung

jmenovité napětí / Feeding tension / Nennspannung:

Frekvence / Frequency / Frequenz:

druh osvětlení / type of lighting / Art der Beleuchtung: 2x LED světlo/light/Licht:

nebo/or/oder:

delkový výkon LED diod / Total power of the LED lamps / Gesamtleistung von LEDs:

životnost LED diod / Life time of the LED lamps / LED-Lebensdauer:

délka vývodu / length outlet / Länge Steckdose:

třída izolace / Insulation class / Isolationsklasse:

certifikace / Certifications / Bescheinigung:

255 mm

200 mm

400 mm

mosaz, sklo / brass, glass / Messing, Glas

bílá / white / weiß

2 roky / 2 years / 2 Jahre

110–240 V

50/60 Hz

teplé/warm/warm, 3000 K

studené/cold//kalt, 6000 K

3 W

10.000 h

800 mm

IP44

CE

# MIRROR